

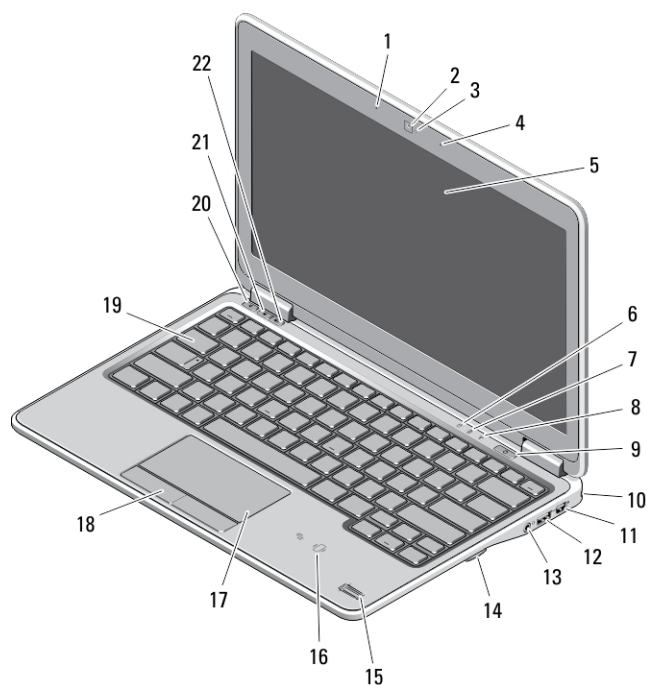
Dell Latitude E7240/E7440

Oplysninger om installation og funktioner

Angående advarsler

 **ADVARSEL: ADVARSEL!** angiver risiko for tingskade, personskade eller død.

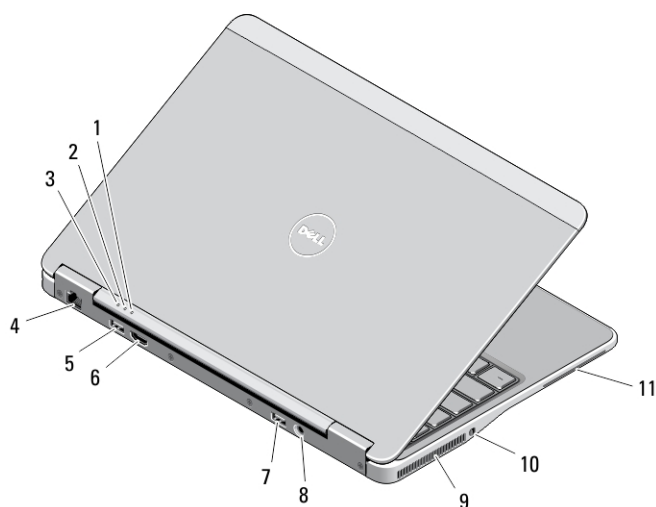
Latitude E7240 – Set forfra og bagfra



Figur 1. Set forfra

- | | |
|---------------------------------|--------------------------------|
| 1. mikrofon | 12. USB 3.0-stik |
| 2. kamera | 13. lyd- og mikrofon-stik |
| 3. statusindikator for kamera | 14. SD-kortlæser |
| 4. mikrofon | 15. fingertryksaf læser |
| 5. skærm | 16. berøringsfri chipkortlæser |
| 6. statuslampe harddisk | 17. pegefelt |
| 7. statuslampe batteri | 18. knapper på pegefelt (2) |
| 8. statusindikator for trådløst | 19. tastatur |
| 9. tænd/sluk-knap | 20. lydløs-knap |
| 10. åbning til sikkerhedslås | 21. lydstyrke ned-knap |
| 11. mini Display Port-stik | 22. lydstyrke op-knap |

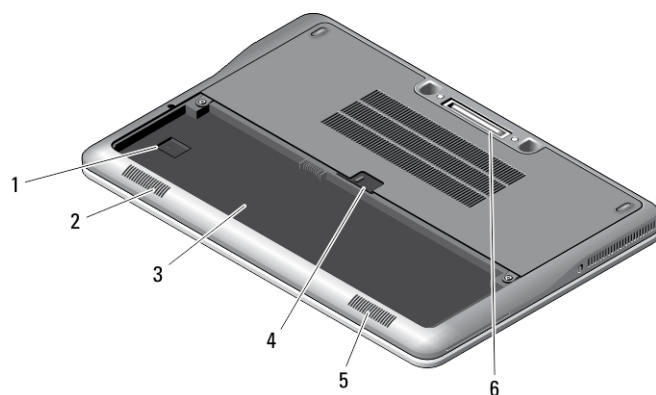




Figur 2. Visning bagfra

- | | |
|------------------------------------|--------------------------------|
| 1. Statusindikator for strøm | 7. USB 3.0-stik med PowerShare |
| 2. indikator for harddiskaktivitet | 8. strømstik |
| 3. statuslampe batteri | 9. ventilationshuller |
| 4. netværksstik | 10. trådløs kontakt |
| 5. USB 3.0-stik | 11. chipkortstik |
| 6. HDMI-stik | |

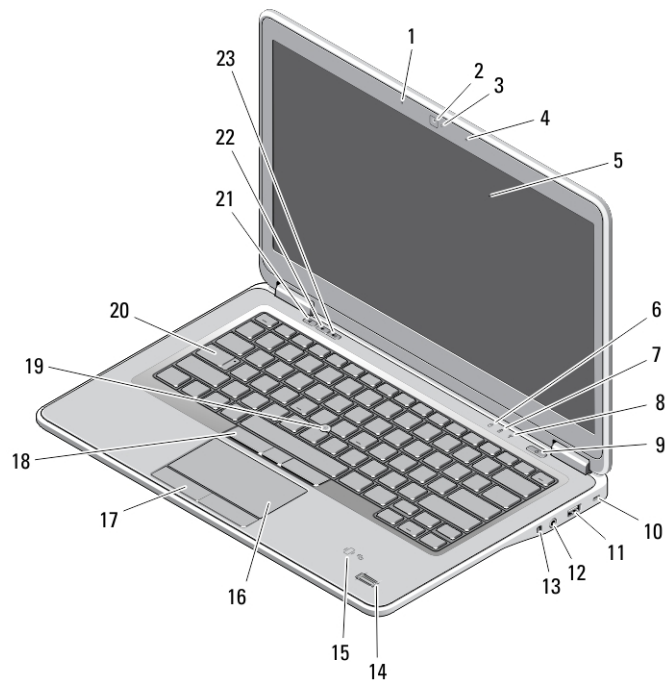
Set nedenfra



Figur 3. Set nedenfra (uden batteri)

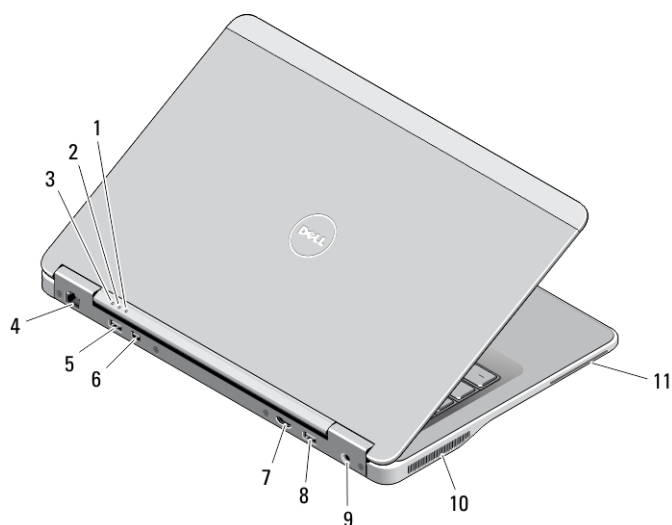
- | | |
|-------------------|----------------|
| 1. USIM-åbning | 5. højttaler |
| 2. højttaler | 6. dockingstik |
| 3. batterirum | |
| 4. batteriets lås | |

Latitude E7440 – Set forfra og bagfra



Figur 4. Set forfra

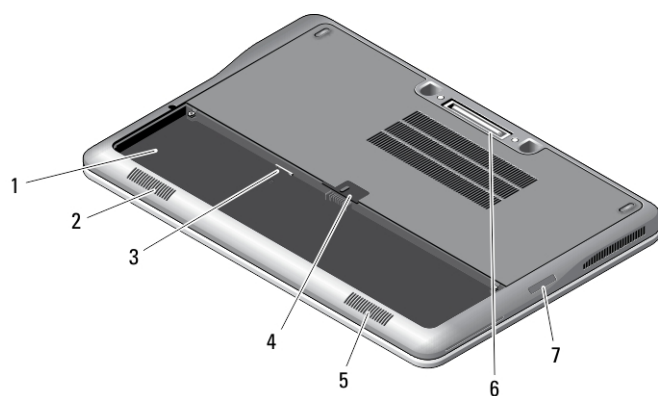
- | | |
|---------------------------------|-------------------------------|
| 1. mikrofon | 13. trådløs kontakt |
| 2. kamera | 14. fingertryksaflæser |
| 3. statusindikator for kamera | 15. berøingsfri chipkortlæser |
| 4. mikrofon | 16. pegefelt |
| 5. skærm | 17. knapper på pegefelt (2) |
| 6. statuslampe harddisk | 18. trackstick-knapper (3) |
| 7. statuslampe batteri | 19. trackstick |
| 8. statusindikator for trådløst | 20. tastatur |
| 9. tænd/sluk-knap | 21. lydløs-knap |
| 10. åbning til sikkerhedslås | 22. lydstyrke ned-knap |
| 11. USB 3.0-stik | 23. lydstyrke op-knap |
| 12. lyd- og mikrofon-stik | |



Figur 5. Visning bagfra

- | | |
|------------------------------------|--------------------------------|
| 1. Statusindikator for strøm | 7. HDMI-stik |
| 2. indikator for harddiskaktivitet | 8. USB 3.0-stik med PowerShare |
| 3. statuslampe batteri | 9. strømstik |
| 4. netværksstik | 10. ventilationshuller |
| 5. USB 3.0-stik | 11. chipkortstik |
| 6. mini DisplayPort-stik | |





Set nedenfra



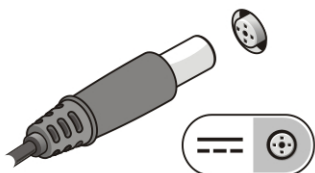
Figur 6. Set fra nedenfra (uden batteri)

- | | |
|-------------------|-----------------|
| 1. batterirum | 5. højttaler |
| 2. højttaler | 6. dockingstik |
| 3. USIM-åbning | 7. SD-kortlæser |
| 4. batteriets lås | |

Hurtig installation

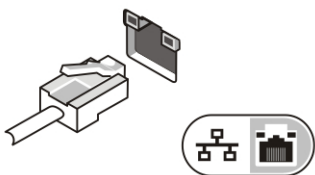
-  **ADVARSEL:** Inden du går i gang med nogen af procedurerne, som beskrives i dette afsnit, skal du læse de sikkerhedsanvisninger, der fulgte med computeren. Du kan finde flere oplysninger om best practices på www.dell.com/regulatory_compliance
-  **ADVARSEL:** Vekselstrømsadapteren fungerer med stikkontakter over hele verden. Der er imidlertid forskel på stikkontakter og stikdåser i forskellige lande. Hvis du bruger et inkompatibelt kabel eller tilslutter kablet forkert til strømskinnen eller stikkontakten, kan det medføre brand eller skader på udstyret.
-  **FORSIGTIG:** Når du kobler vekselstrømsadapterkablet fra computeren, skal du tage fat i stikket (ikke i selve kablet) og trække fast, men forsigtigt, for at undgå at beskadige kablet. Når du pakker vekselstrømsadapterkablet sammen, skal du sørge for at følge vinklen på vekselstrømsadapterstikket for at undgå at beskadige kablet.
-  **BEMÆRK:** Visse enheder er måske ikke inkluderet, hvis du ikke bestilte dem.

1. Tilslut vekselstrømsadapteren til vekselstrømsadapterstikket på computeren og til stikkontakten.



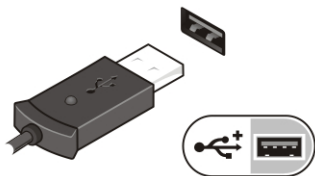
Figur 7. Vekselstrømsadapter

2. Tilslut netværkskablet (valgfrit tilbehør).



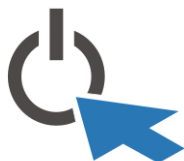
Figur 8. Netværksstik

3. Tilslut USB-enheder som f.eks. en mus eller et tastatur (valgfrit tilbehør).



Figur 9. USB-stik

4. Åbn computerskærmen, og tryk på tænd/sluk-knappen for at tænde computeren.



Figur 10. Tænd/sluk-knap

BEMÆRK: Det anbefales, at du tænder og slukker computeren mindst en gang, før du installerer noget kort eller tilslutter computeren til en dockingenhed eller anden ekstern enhed, f.eks. en printer.

Specifikationer

BEMÆRK: Udvalget kan variere fra område til område. Følgende specifikationer er udelukkende dem, som ifølge loven skal følge med computeren. Du kan finde flere oplysninger om computerens konfiguration, ved at klikke på **Start** → **Hjælp og Support** vælge indstillingen for visning af oplysninger om computeren.

Strøm:	
Spænding	100 VAC til 240 VAC
Effekt	65 W
Knapcellebatteri	3 V CR2032 litium-knapcellebatteri

Fysisk	Latitude 7240	Latitude 7440
Højde	20,0 mm (0,79")	21,0 mm (0,8")
Bredde	310,5 mm (12,2")	337,0 mm (13,2")
Dybde	211,0 mm (8,3")	231,5 mm (9,1")
Vægt (med batteri med 3 celler)	1,36 kg (2,99 lbs)	1,63 kg (3,6 lbs)

Miljø	
Driftstemperatur:	0 °C til 60 °C (32 °F til 140 °F)

Information para NOM (únicamente para México)

Følgende oplysninger på enheden er beskrevet i dette dokument i henhold til kravene i de officielle Mexicanske standarder (Official Mexican Standard – NOM).

Voltaje de alimentación	100 V CA – 240 V CA
Frecuencia	50 Hz – 60 Hz
Consumo eléctrico	1,50 A~2,50 A
Voltaje de salida	19,50 V de CC
Intensidad de salida	3,34 A/4,62 A

Sådan finder du flere oplysninger og ressourcer

Du kan finde flere oplysninger i de dokumenter om sikkerhed og overholdelse af lovgivningen, der blev leveret med computeren og på webstedet om overholdelse af lovgivningen på www.dell.com/regulatory_compliance:

- Best practices for sikkerhed
- Lovpligtig certificering
- Ergonomi

Se www.dell.com for flere oplysninger om:

- Garanti
- Vilkår og betingelser (kun USA)
- Slutbrugerlicensaftale

Du kan finde flere oplysninger om produktet på www.dell.com/support/manuals

© 2013 Dell Inc.

Varemærker i denne tekst: Dell™, DELL-logoet, Dell Precision™, Precision ON™, ExpressCharge™, Latitude™, Latitude ON™, OptiPlex™, Vostro™ og Wi-Fi Catcher™ er varemærker, der er ejet af Dell Inc. Intel®, Pentium®, Xeon®, Core™, Atom™, Centrino® og Celeron® er registrerede varemærker eller varemærker, der er ejet af Intel Corporation i USA og andre lande. AMD® er et registreret varemærke og AMD Opteron™, AMD Phenom™, AMD Sempron™, AMD Athlon™, ATI Radeon™ og ATI FirePro™ er varemærker, der er ejet af Advanced Micro Devices, Inc. Microsoft®, Windows®, MS-DOS®, Windows Vista®, Vista-startknappen og Office Outlook® er enten varemærker eller registrerede varemærker, der er ejet af Microsoft Corporation i USA og/eller andre lande. Blu-ray Disc™ er et varemærke, der er ejet af Blu-ray Disc Association (BDA) og givet i licens til brug på diske og afspillere. Ordmærket Bluetooth® er et registreret varemærke og er ejet af Bluetooth® SIG, Inc. og ethvert brug af sådant mærke af Dell Inc. sker under licens. Wi-Fi® er et registreret varemærke, der er ejet Wireless Ethernet Compatibility Alliance, Inc.